

Zubehörkanal Diade

Zubehörkanäle

Code: 8100 801



EINZELHEITEN

Einbaurand Flächenbündung | FTS | Unterbau

Material Edelstahl AISI 304

Finish Spazzolato Foster

Textur Bürstung in Linie

Basis 120 cm

Außenmaße 520 x 164 mm

Innenmaße 480 x 124 mm

Breite 52 cm

Einbauöffnung Siehe Datenblatt der Spüle

Serienmäßige Ausstattung

Befestigungshaken, Dichtung, Abfluss, im Karton verpackt

Abfluss

Abfluss 1 $\frac{1}{4}$ "

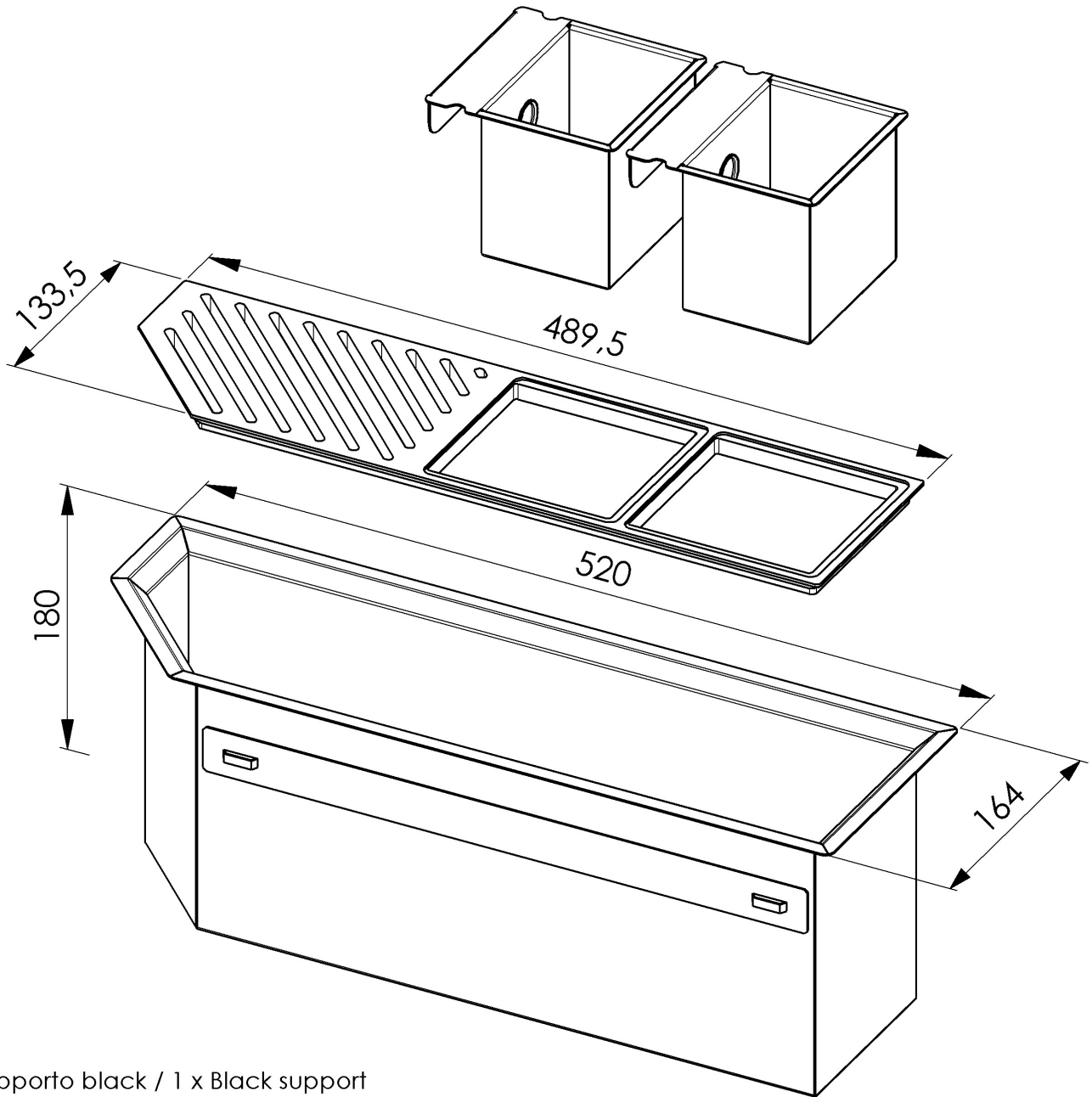
MERKMALE

SPÜLBECKEN

Stahlstärke 1 mm. Eine beachtliche Dicke, die maximale Robustheit für Spülen garantiert, die die Zeichen der Zeit nicht kennen.

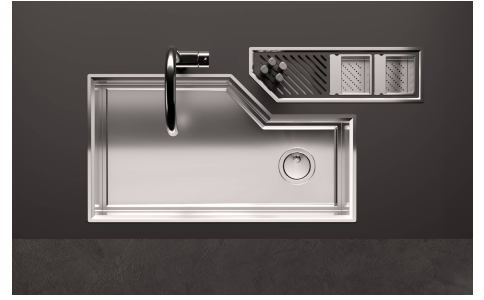
TECNISCHE DATEN

8100 801



1 x Supporto black / 1 x Black support
2 x Vaschetta AISI 304 / 2 x AISI 304 tray

GALERIE



PAARUNGEN



Spülbecken Diade
3028 000



Spülbecken Diade
3028 850